

Space

Fair Jet Plus

Artikel nr.: 765190000
Overflade: Krom
Serie: Space

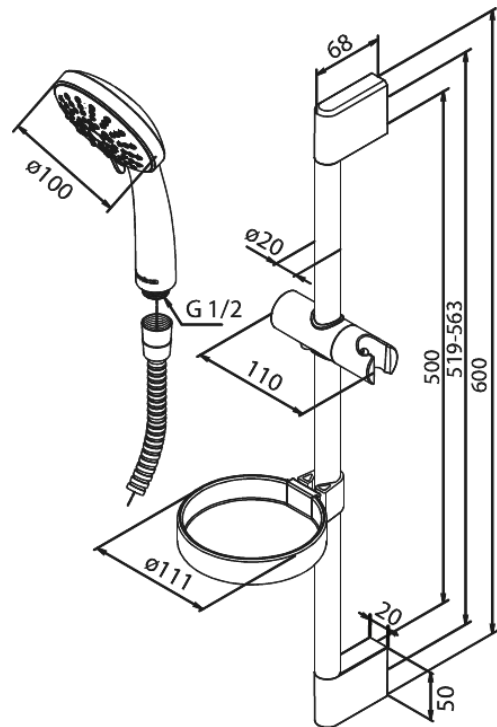
VVS Nr.: 737648504
EAN Nr.: 5708516739920



Standard egenskaber:

Vandforbrug max.9 l/m (v/ 300kpa)
1500 mm bruserslange i plast
Inkl. glider og sæbeskål

Unikke egenskaber



FM Mattsson Denmark ApS
Hvidkærvej 48, 5250 Odense SV, CVR 56416218

Tlf.: 88 33 00 34 danmark@fmmattsongroup.com

Mere information på damixa.dk

damixa